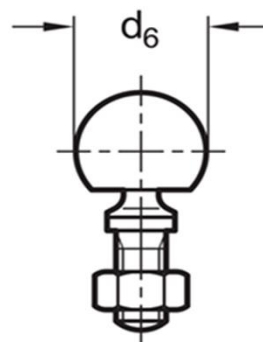
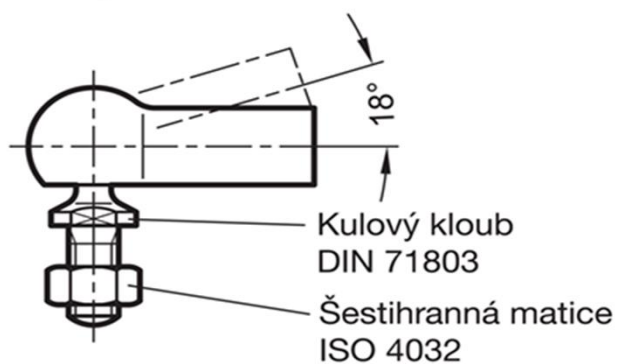
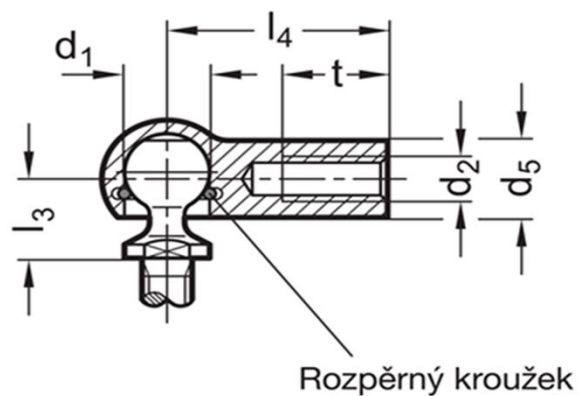
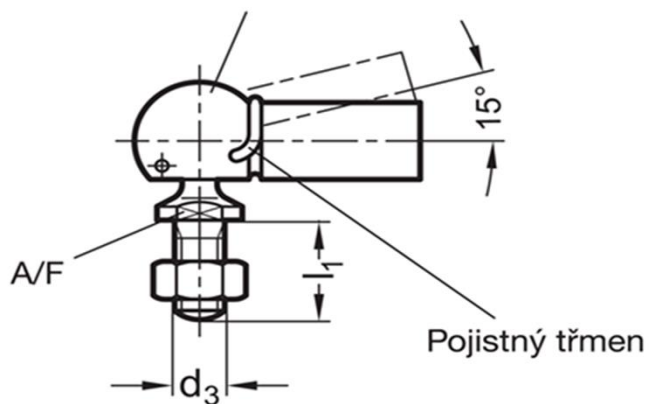


DIN 71802-10-M6-CSN

Kulové pouzdro DIN 71805



d_1 H9/h9	d_2	d_3	d_5	d_6	l_1	l_3	l_4	t	A/F	Min. vytažovací síla
(mm)										N
10	M6	M6	10	14.8	12.5	10.5	25	11.5	8	40

zdroj:Elesa+Ganter